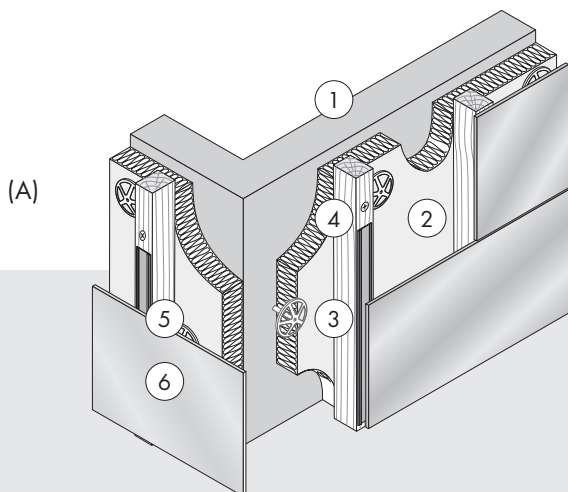


Brandveilige gevelbekleding

Bij de huidige regelgeving over de brandveiligheid van gevels worden hoge eisen gesteld op het niveau van brandvoortplanting via het gevelsysteem. Een geventileerde gevel met de keramische panelen van Covarte is een bouwkundige oplossing die voldoet aan de nieuwe eisen van 1 juli 2022.

Type gevelsystemen

Voor de opbouw van de geventileerde gevel bestaan er twee draagconstructies: de houten draagconstructie (A) en de aluminium draagconstructie (B).



1. Draagconstructie: steenachtig materiaal (beton, cellenbeton, baksteen) of houtachtig materiaal (min. 510 kg/m³)
2. Isolatie: met Rockwool Rockfit Premium (dikte min. 40 mm, volumieke massa 50 kg/m³) of Kingspan Koolterm K15 (dikte min. 80 mm, volumieke massa 35 kg/m³)
3. Houten regelwerk: verticale plaatsing
 - breedte van regelwerk van min. 40 mm
 - ter hoogte van verticale voegen breedte 80 mm
 - diepte min. 30 mm
 - bevestigingen om de max. 500 mm
 - asafstand van verticale profielen max. 620 mm
4. Gevelschroef of stelschroef
5. Primer, dubbelzijdige kleefstrook en siliconenlijm (type Innotec Adheseal 215 g lijf/m²)

Gevelbekleding in keramische panelen

Nominale dikte 5,6 mm (paneel + glasvezelmat)
 Nominale volumieke massa 2500 kg/m³
 Brandklasse A2
 Min. 30 mm luchtspouw
 Breedte van horizontale en/of verticale voegen: 8mm

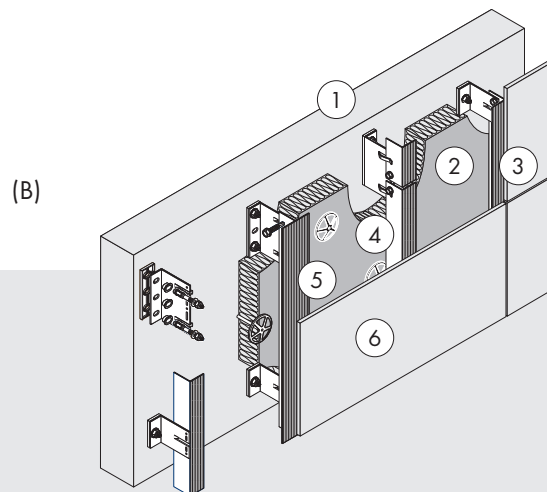
Brandreactie van gevelbekleding

Brandveiligheidsattest volgens Europese norm EN 13501-1:2018

Gevelbekleding	Brandreactie
Basisnorm	B-s3,d1
Covarte	B-s2,d0 *

* Voor middelhoge gebouwen (10-25 m hoogte)

- B: geen flash-over bij een beginnende brand
 s: klasse voor rookontwikkeling
 d: klasse voor vorming van brandende druppels



1. Draagconstructie: steenachtig materiaal (beton, cellenbeton, baksteen) of houtachtig materiaal (min. 510 kg/m³)
2. Isolatie: met Rockwool Rockfit Premium (dikte min. 40 mm, volumieke massa 50 kg/m³) of Kingspan Koolterm K15 (dikte min. 80 mm, volumieke massa 35 kg/m³)
3. Aluminium regelwerk: verticale plaatsing
 - breedte van regelwerk van min. 50 mm
 - ter hoogte van verticale voegen breedte 110 mm
 - bevestigingen om de max. 500 mm
 - asafstand van verticale profielen max. 620 mm
4. Regelbare bevestigingsbeugels
5. Primer, dubbelzijdige kleefstrook en siliconenlijm (type Innotec Adheseal 215 g lijf/m²)

Gevelbekleding in keramische panelen

Nominale dikte 5,6 mm (paneel + glasvezelmat)
 Nominale volumieke massa 2500 kg/m³
 Brandklasse A2
 Min. 30 mm luchtspouw
 Breedte van horizontale en/of verticale voegen: 8mm